

GROVE

HYDR.-ANLAGE VORBAUSPITZE AUSLEGER
 HYDR.-PLANT MOUNTING JIB, JIB

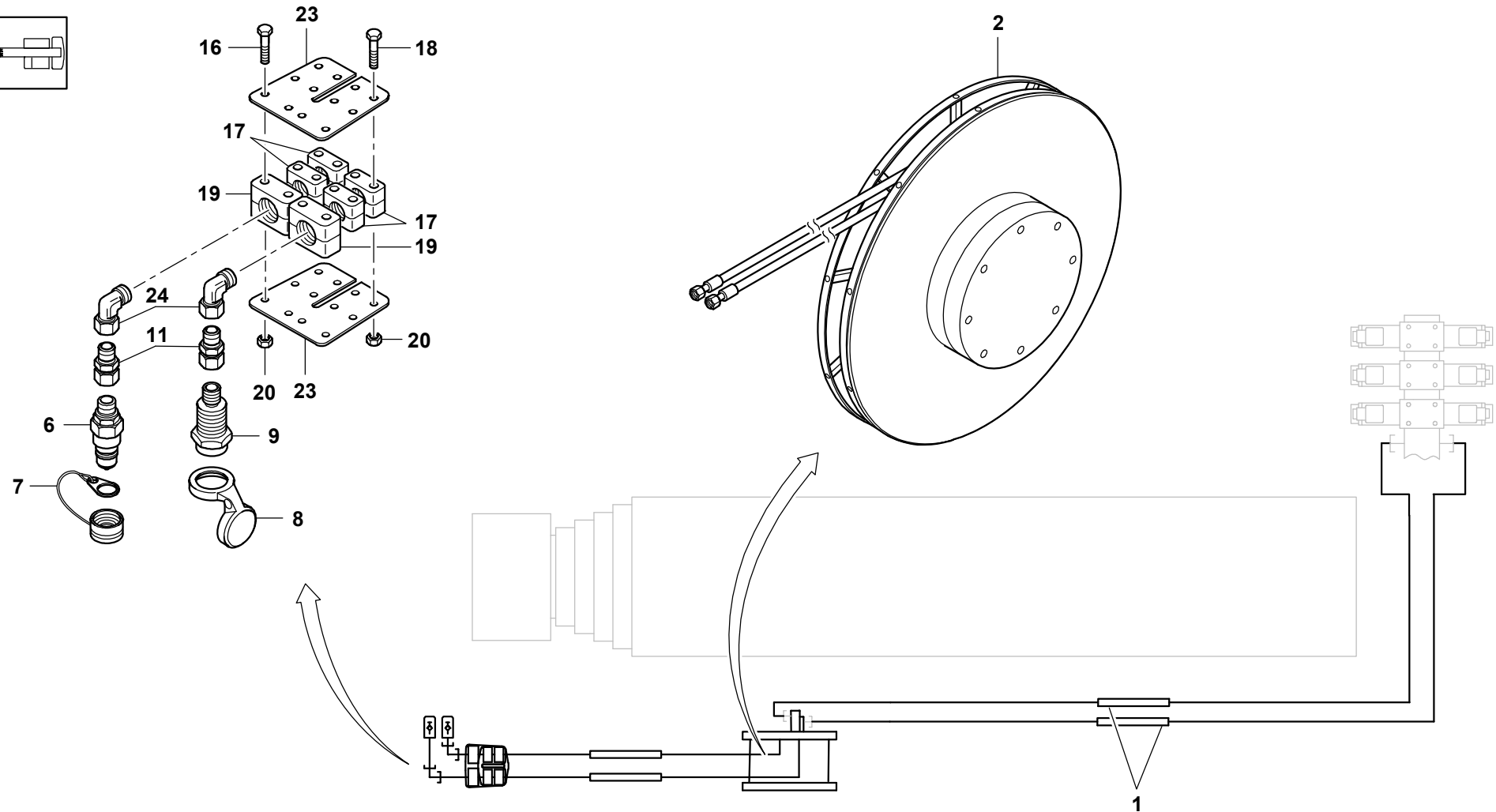
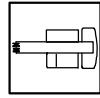
BILDТАFEL
 PICTORIAL DISPLAY

GMK 4100
BE 710
G 173

02.13

3238656-ETL B

1/1



3238656-B-BL01-0213-0000

GROVE

HYDR.-ANLAGE VORBAUSPITZE AUSLEGER
 HYDR.-PLANT MOUNTING JIB, JIB

ERSATZTEILLISTE
 LIST OF SPARE PARTS

GMK 4100
BE 710
G 173

02.13

3238656-ETL B

1/1